

実技検査の受け方

機 械 科

- 1 指示があるまで、下の解答用紙や問題用紙を見てはいけません。
- 2 持ってきた用具を確かめなさい。

- | |
|--|
| <ol style="list-style-type: none">(1) シャープペンシル1本以上（芯は、0.5mmのHB）(2) 三角定規 1組(3) 目盛りのついた定規（15cmから20cm程度、三角定規でもよい）(4) コンパス(5) 消しゴム |
|--|

- 3 この実技検査では、答えはすべて解答用紙にかきなさい。
- 4 指示があつたら、解答用紙（2枚）と問題用紙（1枚）を全部調べなさい。
解答用紙と問題用紙はすべてオモテだけに印刷してあります。もし、枚数が足りなかったり、やぶれていたり、印刷のわるいところがあつたりした場合は、手をあげて監督の先生に言いなさい。そのあと、指示に従って解答用紙2枚ともに受検番号をかき入れてから始めなさい。
- 5 検査時間は45分です。20分過ぎたときと、残り5分になったときに、監督の先生から連絡がありますから、検査中に時間をたずねてはいけません。
- 6 解答用紙の定められたところに、線や図などをかき入れて答えるようになっていきますから、よく注意して答えをかくところやかき方を間違えないようにしなさい。ワクの外にはみだしたり、まぎらわしい線をかいたり、文字や数字をかいたりしてはいけません。
- 7 解答用紙のいちばん上に印刷してある

※

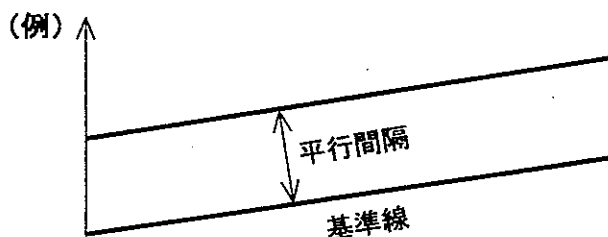
 には、なにもかいてはいけません。
- 8 解答用紙は、いっさい持ち出してはいけません。
- 9 早く終わった人は、終了の指示があるまで静かに待っていなさい。

問題用紙

機械科

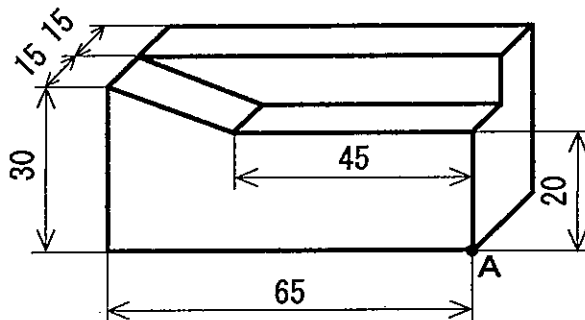
- 【1】 基準線と平行で長さ・太さ・濃さが等しい線を、矢印の方向に向かって基準線からの平行間隔が15mm, 30mm, 40mm, 50mm, 60mmの位置にかきなさい。

ただし、線の左端は矢印の線上にそろえなさい。



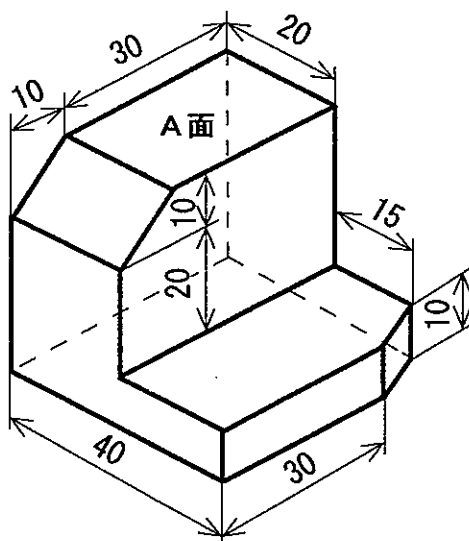
- 【2】 下の図のような立体（キャビネット図）があります。この立体をすでに記入されている点Aを使って等角図でかきなさい。

ただし、寸法の単位はmmとします。また、図をかくために使った線などは残しておいてもかまいません。なお、かくれて直接見えない線はかかなくてもかまいません。



- 【3】 下の図のような立体（等角図）があります。この立体の展開図を解答用紙のA面を基準にかきなさい。

ただし、寸法の単位はmmとします。また、図をかくために使った線などは残しておいてもかまいません。



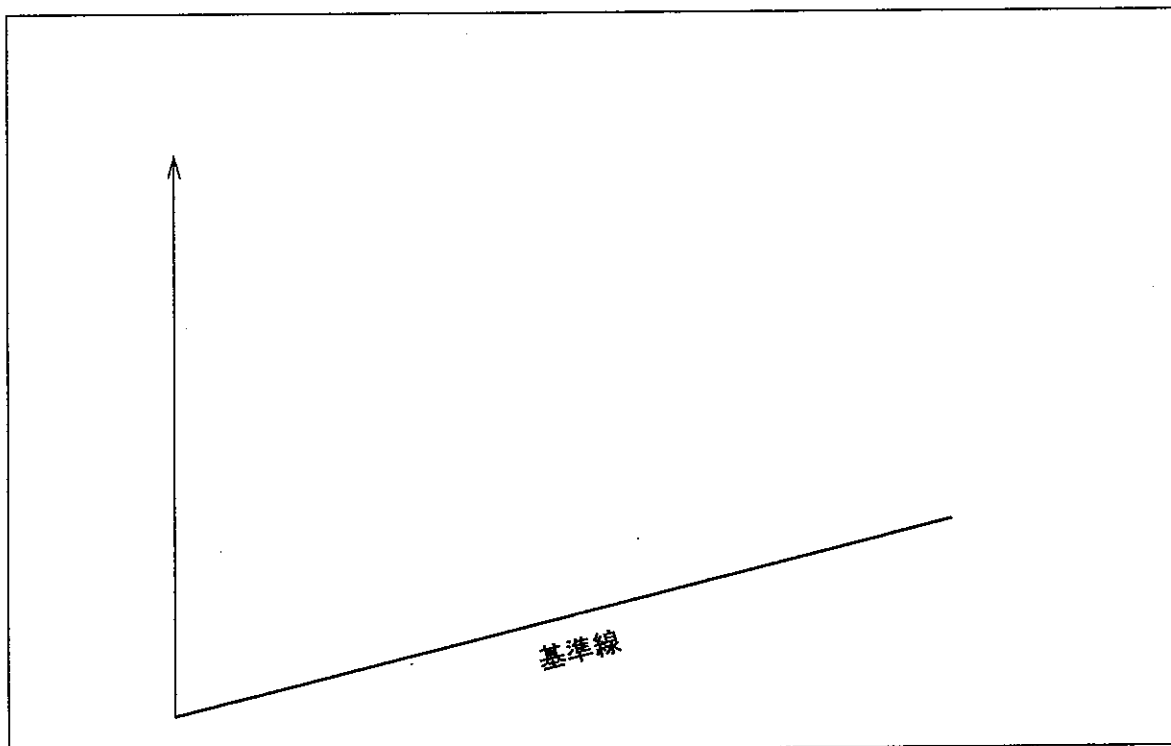
受検 番号	(算用数字)
----------	--------

解答用紙（その1）

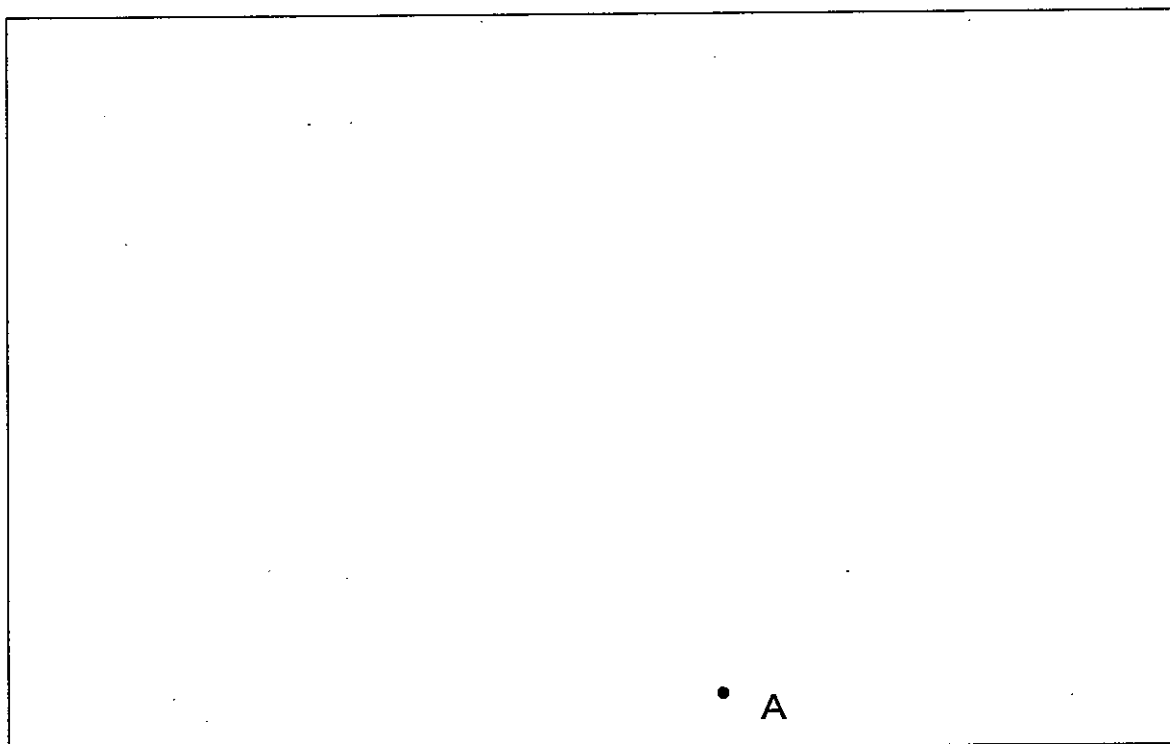
機 械 科

※

【1】



【2】



受検 番号	(算用数字)
----------	--------

解答用紙（その2）

機 械 科

【3】

A large empty rectangular box for the answer. Inside the box, there is a smaller vertical rectangle divided into two sections. The bottom section is labeled "A面".