

ギターアンプの製作

梶山 祐太

1. 研究概要

ギターアンプ VOX ミニコンボアンプキットの製作，改良をする。具体的には，2WのVOXのギターアンプに，市販の増幅回路を購入して，取り付けを行うことにより，大幅なワット数の向上，また音質の向上をはかる。

2. 研究の具体的内容

(1) ギターアンプ VOX ミニコンボアンプキットの製作

下図は完成写真。



図1 VOX ミニコンボアンプキット

(2) 商品説明

¥6000だが，アンプとして，とてもわかりやすい構造になっており，ひととおり組み立てるだけでと，30分ほどで完成するので，アンプの製作初心者には，扱いやすかった。

下図は，組み立て前の写真。



図2 組み立て部品

(3) スピーカー(大)の接続

スピーカーを接続しただけで，音量が格段に大きくなり音質も格段に良くなった。

3. 研究のまとめ

下図はアンプ（増幅回路）。

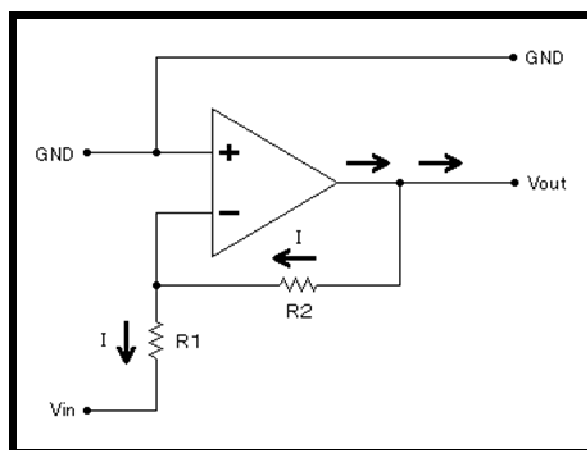


図3 アンプ増幅回路

回路として表現するととても簡単である。

4. ギターアンプの操作方法

今回製作したアンプがギターアンプであることもあり、音楽をながすのにもセッティングが必要になる。

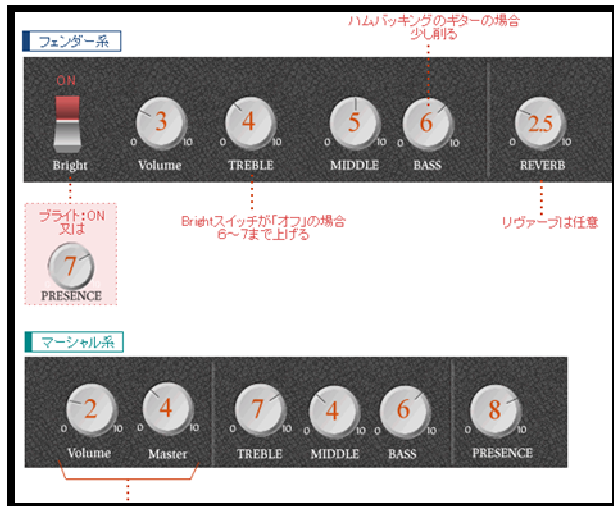


図4 調整部分

今回製作したギターアンプは VOX 社のものだが、大抵のギターアンプは上記の図のようになっている。

アンプの増幅システムは「入力レベル」を上げていくと「出力レベル（音量）」も大きくなるしくみだが、ある一定の「出力レベル（音量）」に達すると、音量はそれ以上上がらず、入力レベルを大きくするにしたがって音が“歪み”だす。

5. 感想

結局、新たに増幅回路購入し、ワット数を UP させることはできなかった。しかし、自分としては身近にあるアンプの構造を、組み立てや分解によって、理解できたことは、とてもよいことだと思った。

今後、アンプを掃除したり、少し分解するときには、構造とかも見られるようになりたい。

6. 参考文献

「きになるおもちゃ」

http://d.hatena.ne.jp/toy_love/20071112/1194794926

「知っておきたいアンプ講座 2」

http://www.guitarholic.com/yom/yom_31.html