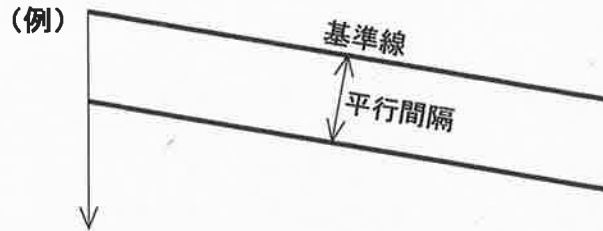


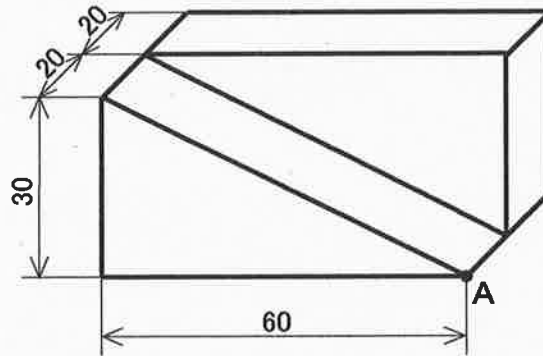
## 問題用紙

### 機械科

- 【1】 基準線と平行で長さ・太さ・濃さが等しい線を、矢印の方向に向かって基準線からの平行間隔が20mm, 35mm, 45mm, 50mm, 65mmの位置にかきなさい。  
ただし、線の左端は矢印の線上にそろえなさい。



- 【2】 下の図のような立体（キャビネット図）があります。この立体をすでに記入されている点Aを使って等角図でかきなさい。  
ただし、寸法の単位はmmとします。また、図をかくために使った線などは残しておいてもかまいません。さらに、かくれて直接見えない線はかかなくてもかまいません。



- 【3】 下の図のような立体（等角図）があります。この立体の展開図をかきなさい。  
ただし、寸法の単位はmmとします。また、図をかくために使った線などは残しておいてもかまいません。

