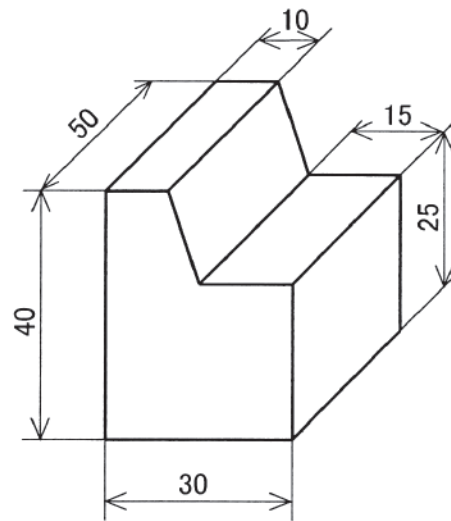


問題用紙

機械科

- 【1】 基準線と平行で長さ・太さ・濃さが等しい線を、基準線から10mm、25mm、45mm、65mm、80mm離れた位置にかきなさい。
ただし、線の左端は基準線にそろえなさい。
- 【2】 下の図のような立体（キャビネット図）があります。この立体を等角図でかきなさい。
ただし、寸法の単位はmmとします。また、図をかくために使った線などは残しておいてもかまいません。さらに、かくれて直接見えない線はかかなくてもかまいません。



- 【3】 下の図のような立体（等角図）があります。この立体の展開図をかきなさい。
ただし、寸法の単位はmmとします。また、図をかくために使った線などは残しておいてもかまいません。

