

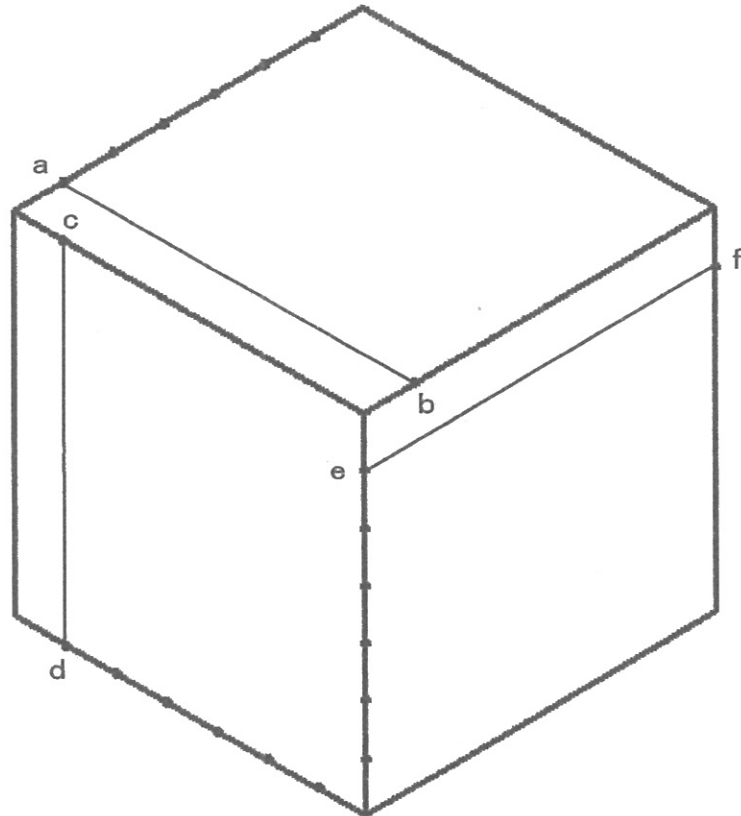
受検 番号	(算用数字)
----------	--------

解答用紙（その1）

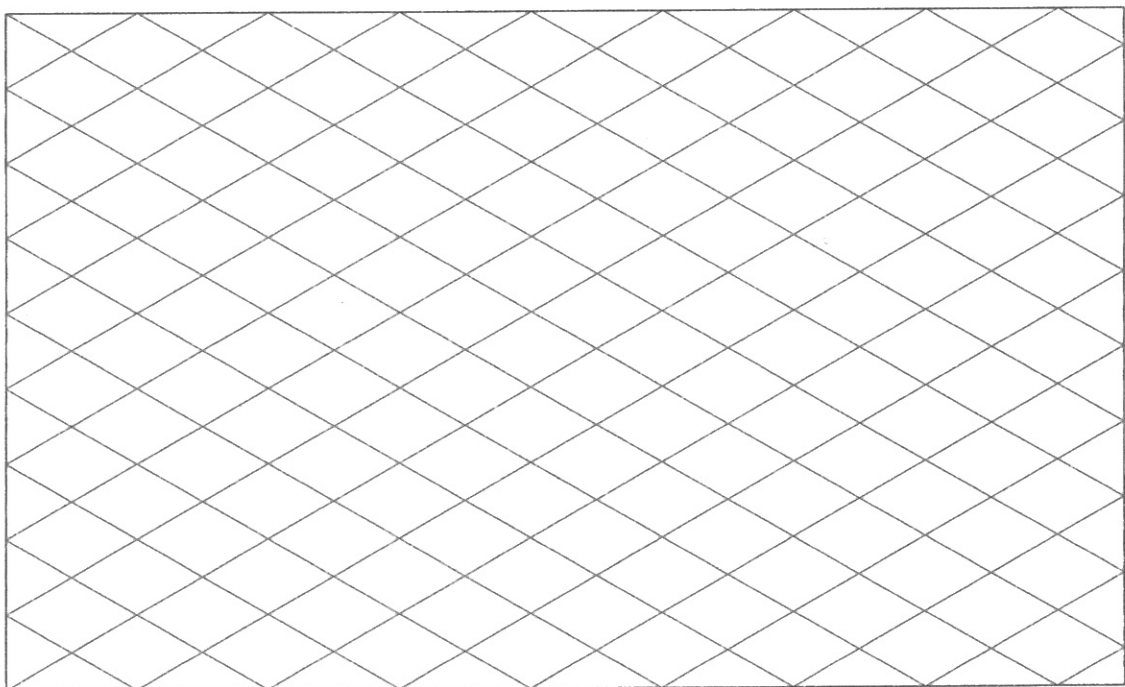
※

土木科

【1】



【2】



受 検 番 号	(算用数字)
------------	--------

解答用紙（その2）

土 木 科

【3】

