

実技検査の受け方

土 木 科

- 1 指示があるまで、下の解答用紙や問題用紙を見てはいけません。
- 2 持ってきた用具を確かめなさい。

- | |
|---|
| <ol style="list-style-type: none">(1) シャープペンシル1本以上（芯は、0.5mmのHB）(2) 三角定規 1組(3) 目盛りのついた定規(15cmから20cm程度、三角定規でもよい)(4) 消しゴム |
|---|

- 3 この実技検査では、答えはすべて解答用紙にかきなさい。
- 4 指示があったら、解答用紙（2枚）と問題用紙（1枚）を全部調べなさい。
解答用紙と問題用紙はすべてオモテだけに印刷してあります。もし、枚数が足りなかったり、やぶれていたり、印刷のわるいところがあったりした場合は、手をあげて監督の先生に言いなさい。そのあと、指示に従って解答用紙2枚ともに受検番号をかき入れてから始めなさい。
- 5 検査時間は45分です。20分過ぎたときと、残り5分になったときに、監督の先生から連絡がありますから、検査中に時間をたずねてはいけません。
- 6 解答用紙の定められたところに、線や図などをかき入れて答えるようになっていきますから、よく注意して答えをかくところやかき方を間違えないようにしなさい。ワクの外にはみだしたり、まぎらわしい線をかいたり、文字や数字をかいたりしてはいけません。
ただし、図をかくために使った線などは、残しておいてもかまいません。
- 7 解答用紙のいちばん上に印刷してある

※

 には、なにもかいてはいけません。
- 8 解答用紙は、いっさい持ち出してはいけません。
- 9 早く終わった人は、終了の指示があるまで静かに待っていなさい。

問題用紙

土木科

- 【1】 次の条件に従って、(1)～(4)の線をかきなさい。かく線は三角定規1組だけを使ってかきなさい。

ただし、解答欄に線をかく際に目盛りのついた定規などを使って目印となるものを書いてはいけません。

条件1 太さと濃さをできるだけ線 l にそろえなさい。

条件2 (1)でかく線の長さは線 l とほぼ同じ長さにしなさい。(2)～(4)でかく線の長さは、点 a と線 l から1cm程度突き出るようにしなさい。かく線の長さは目盛りのついた定規などを使わず目分量でかまいません。

(1) 点 a をとおおり、線 l と平行な直線をかきなさい。

(2) 点 a をとおおり、線 l と直交する直線をかきなさい。

(3) 点 a をとおおり、線 l と 30° の角度で交差する直線をかきなさい。

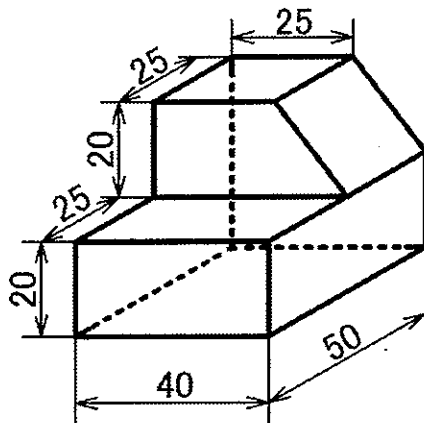
(4) 点 a をとおおり、線 l と 45° の角度で交差する直線をかきなさい。

- 【2】 体積が 16cm^3 で底面が直角二等辺三角形の三角すいを等角図でかきなさい。また、かいた三角すいの底面積や体積がわかるように寸法もかき入れなさい。

ただし、寸法の単位はcmとします。

- 【3】 下の図のような立体があります。この立体の展開図をかきなさい。

ただし、寸法の単位はmmとします。また、図をかくために使った線などは残しておいてもかまいません。



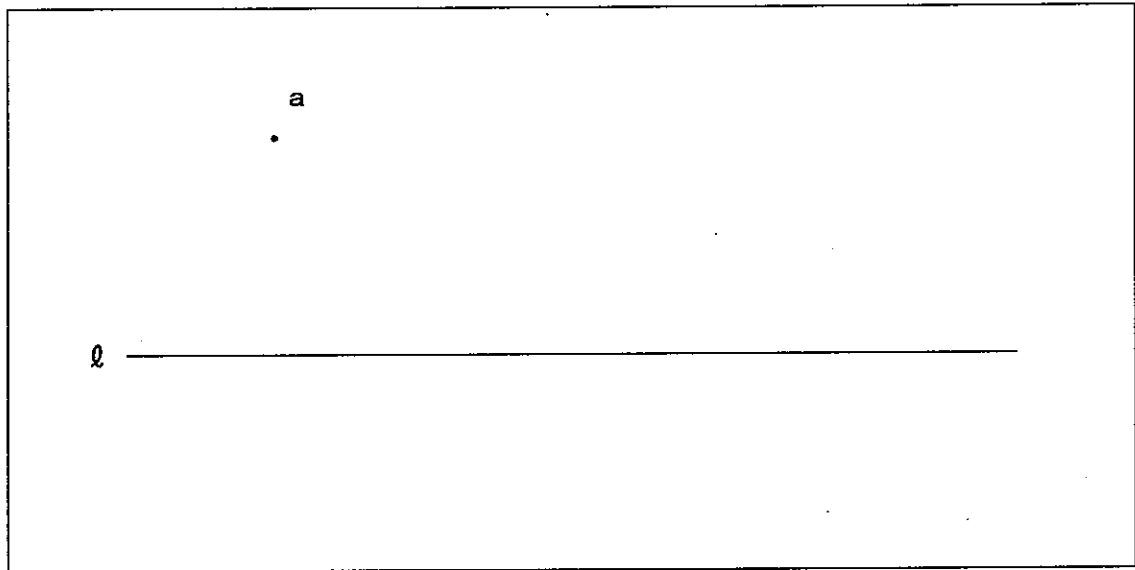
受 検 番 号	(算用数字)
------------	--------

解答用紙（その1）

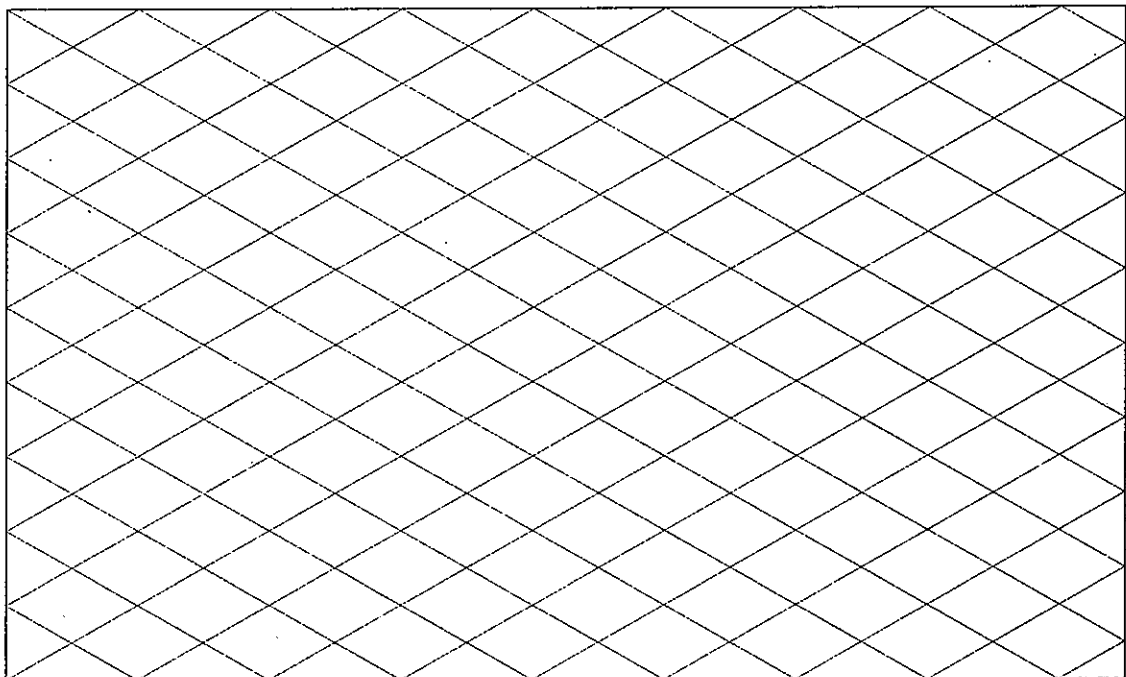
※

土 木 科

【1】



【2】



受 検 番 号	(算用数字)
------------	--------

解答用紙（その2）

土 木 科

【3】

