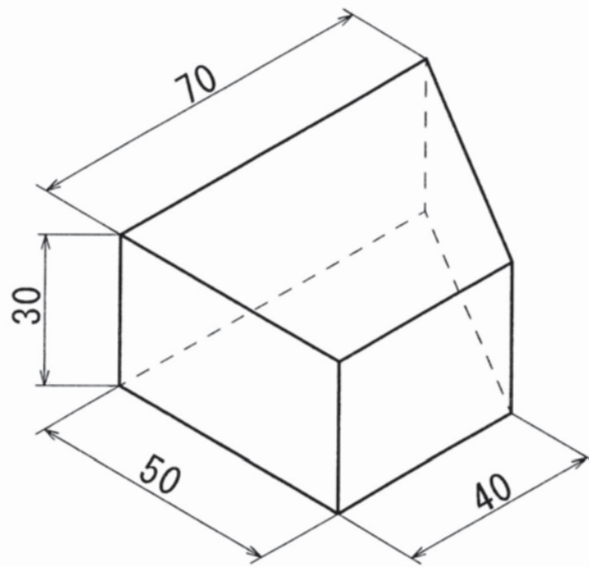


問題用紙

建築科

- 【1】 下の図のような底面が台形の角柱（等角図）があります。この立体の展開図をかきなさい。ただし、寸法の単位はmmとします。



- 【2】 一辺が60mmの立方体の展開図を5mm方眼紙にかき、ハサミで切り取り、セロハンテープを使って立体を組み立てなさい。

[立体を組み立てる上での注意事項]

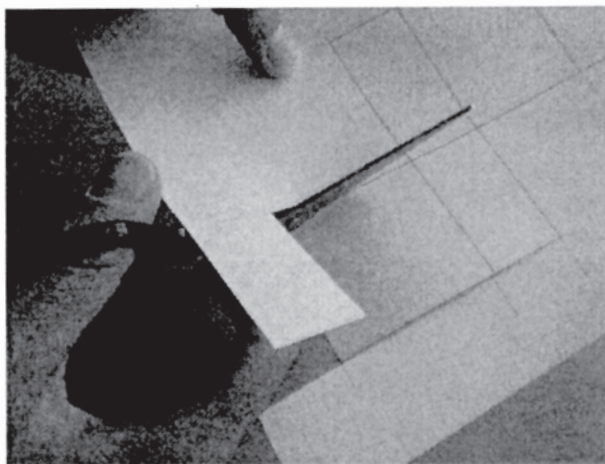
- (1) 製作手順書を参考にしなさい。
- (2) 展開図の6つの面がつながっているように切り取りなさい。
- (3) 方眼線の印刷面が立体の内側になるように組み立てなさい。
- (4) のりしろは必要ありません。
- (5) セロハンテープを外側からしっかりと貼って組み立てなさい。
- (6) 立体の上面はセロハンテープを貼らないで開くようにしなさい。
- (7) 受検番号を立体の上面に記入しなさい。

平成 30 年度 岡山県立岡山工業高等学校特別入学者選抜選択実施する検査（実技）

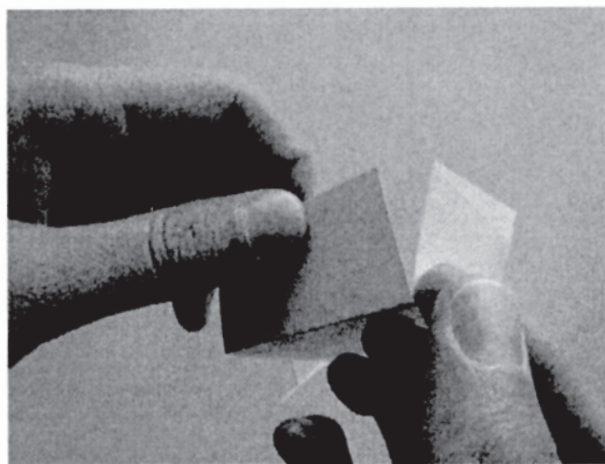
製作手順書

建築科

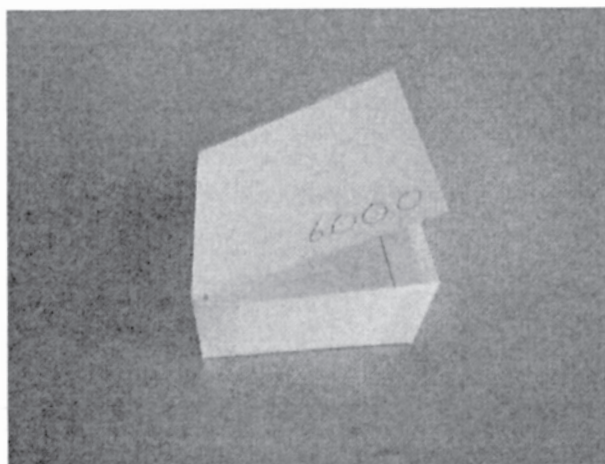
（1）展開図をかき、ハサミで切り取る。



（2）セロハンテープで組み立てる。



（3）受検番号をかいて完成。



※ 右の写真に示しているものは、
問題の寸法とは異なります。